

- Desinfectietijd < 15 min
- UV-C lucht en oppervlakken
- 1x TUV 55W HO (Philips)
- Geen ozon emissie
- IP20 - stofdicht



B DIRECT desinfecteert de lucht en oppervlakken (tot 22 m²), voorkomt secundaire infecties en kan virussen, bacteriën, gisten- en schimmelsporen vernietigen. Alle directe UV-C stralers hebben standaard en dubbel veiligheidssysteem met bewegingssensor. Ze vinden hun toepassing in fabrieken, ziekenhuizen, verzorgingstehuizen, apotheken, openbaar vervoer, enz.

FUNCTIE

- Secundaire besmettingen voorkomen
- Bacteriën vernietigen
- Virussen uitschakelen
- Zwamsporen vernietigen
- Schimmels vernietigen

TOEPASSINGEN

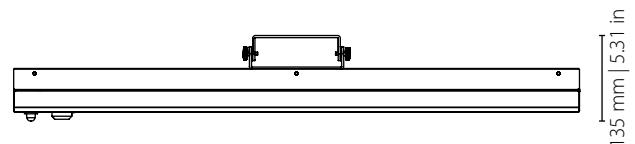
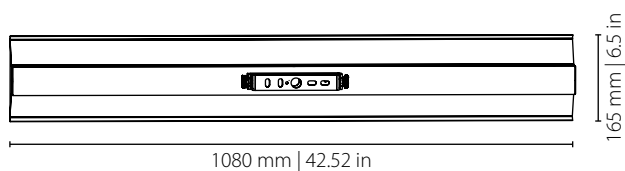
B DIRECT toestellen kunnen overal ingezet worden waar men de lucht en oppervlakken moet desinfecteren, zoals :

- Fabrieken
- Ziekenhuizen
- Verzorgingstehuizen
- Openbaar vervoer
- ...

SPECIFICATIES

Stralingshoek	100°
Golflengte	253.7 nm (254 nm)
Levensduur lamp	> 9.000 uur
Geluidsniveau alarm op 1 m	70 dB
Stralingsintensiteit op 1 m	150 microW/cm ²
UV-C vermogen op 100 uur	17,5 W
Dekking	tot 22 m ²
Desinfectietijd	< 15 min
Spanning	230 V; 50 Hz
Opgenomen vermogen	57 W
Bewegingssensor	360° RF
Visueel alarm	Rode LED
Akoestisch alarm	70 dB
Netto gewicht	5 kg 10 lb
Bruto gewicht	6 kg 13 lb

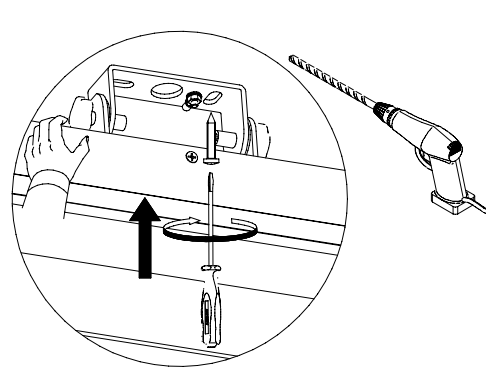
AFMETINGEN



INSTALLATIE

Ophangbeugel

5 ophangpunten
Centraal gat van 20 mm



CONFORMITEIT (DIRECTIEVEN EP EN C NO.)

2014/35/EU	LVD herziening van 2006/95/EC	2011/65/EU + 2015/863	ROHS
2014/30/EU	EMC	2012/19/EU	WEEE

CERTIFICATIE

CE	Ja	CETL	In afwachting
ETL	In afwachting		



THERMO COMFORT
Paardenmarkt 83
2000 Antwerpen
T +32 3 231 88 84
info@thermocomfort.be
www.thermocomfort.be

THERMO COMFORT
A DIVISION OF ENGELS GROUP