

- UV-C lucht
- 2x TUV 55W HO (Philips)
- Geen ozon emissie
- IP20 - stofdicht



B AIR zorgt de klok rond voor desinfectie in aanwezigheid van mensen en dieren. Het toestel kan virussen, bacteriën, gisten- en schimmelsporen vernietigen. Deze indirecte UV-C lucht-desinfectie unit kan gebruikt worden in fabrieken, verzorgingstehuizen, apotheken, openbaar vervoer, winkels, enz.

FUNCTIE

- Secundaire besmettingen voorkomen
- Bacteriën vernietigen
- Virussen uitschakelen
- Gisten vernietigen
- Schimmels vernietigen

TOEPASSINGEN

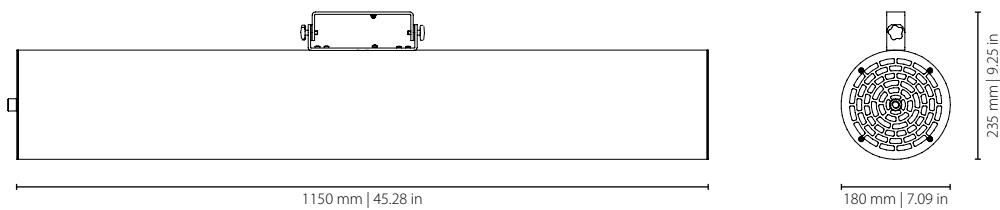
B AIR toestellen kunnen overal ingezet worden waar men de lucht moet desinfecteren, zoals :

- Fabrieken
- Ziekenhuizen
- Verzorgingstehuizen
- Openbaar vervoer
- ...

SPECIFICATIES

Golflengte	253,7 nm (254 nm)
Levensduur lamp	> 9.000 uur
Geluidsniveau ventilator op 1 m	42 dB
Dekking	in aanvraag
Ventilator debiet	117 m ³ /u
Spanning	230 V; 50 Hz
Opgenomen vermogen	129 W
Netto gewicht	9 kg 19,8 lb
Bruto gewicht	10 kg 22 lb

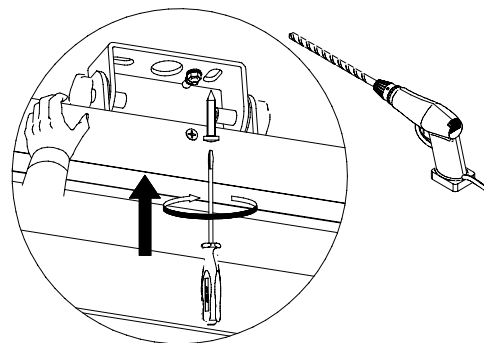
AFMETINGEN



INSTALLATIE

Ophangbeugel

5 ophangpunten
Centraal gat van 20 mm



CONFORMITEIT (DIRECTIEVEN EP EN C NO.)

2014/35/EU	LVD herziening van 2006/95/EC	2011/65/EU + 2015/863	ROHS
2014/30/EU	EMC	2012/19/EU	WEEE

CERTIFICATIE

CE	Ja	CETL	In afwachting
ETL	In afwachting		



THERMO COMFORT
Paardenmarkt 83
2000 Antwerpen
T +32 3 231 88 84
info@thermocomfort.be
www.thermocomfort.be

THERMO COMFORT
A DIVISION OF ENGELS GROUP